

PATENT ABSTRACTS OF JAPAN

(11)Publication number : 2001-127015

(43)Date of publication of application : 11.05.2001

(51)Int.Cl.

H01L 21/301

H01L 21/68

(21)Application number : 2000-348592

(71)Applicant : NEC MACHINERY CORP

(22)Date of filing : 15.11.2000

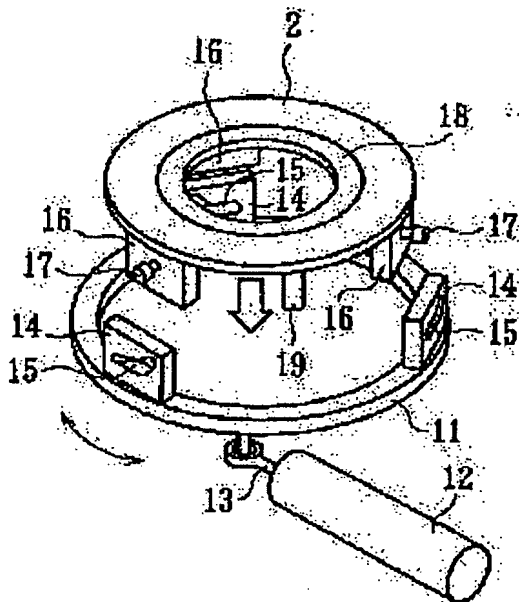
(72)Inventor : YAMAMOTO YOSHIYUKI

(54) EXPANDER FOR WAFER SHEET

(57)Abstract:

PROBLEM TO BE SOLVED: To provide the expander of a wafer sheet whose structure is simple, and whose operation is quick in which it is not necessary to provide any consumable part, and it is not necessary to execute any screw phase adjustment or the synchronization adjustment of a driving means.

SOLUTION: A turning ring 11 is arranged so as to be freely rotatable concentrically with a pressurizing ring 2. The turning ring 11 is provided with plural cam plates 14 having cam grooves 15 extended to the circumferential direction while inclined in the vertical direction or plural cam followers 17 arranged in the circumferential direction with equal intervals. On the other hand, the pressurizing ring 2 is provided with the plural cam followers 17 to be engaged with the cam grooves 15 of the cam plates 14 so as to be rotatable or the plural cam plates 14 having the cam grooves 15 with which the plural cam followers 17 are engaged so as to be rotatable so that they can be faced to the cam plates 14 or the cam followers 17. Then, the turning ring 11 is rotated by a single driving means 12 so that the pressurizing ring 2 can be moved up and down through each cam plate 14 and each cam follower 17.



LEGAL STATUS

[Date of request for examination] 15.11.2000

[Date of sending the examiner's decision of rejection]

[Kind of final disposal of application other than the examiner's decision of rejection or application converted registration]

[Date of final disposal for application]

[Patent number] 3332910

[Date of registration] 26.07.2002

[Number of appeal against examiner's decision of rejection]

[Date of requesting appeal against examiner's
decision of rejection]

[Date of extinction of right]

(19)日本国特許庁 (J P)

(12) 公開特許公報 (A)

(11)特許出願公開番号
特開2001-127015
(P2001-127015A)

(43)公開日 平成13年5月11日(2001.5.11)

(51)Int.Cl. ⁷	識別記号	F I	テマコード*(参考)
H 0 1 L 21/301		H 0 1 L 21/68	E
	21/68	21/78	W

審査請求 有 請求項の数 2 O L 公開請求 (全 4 頁)

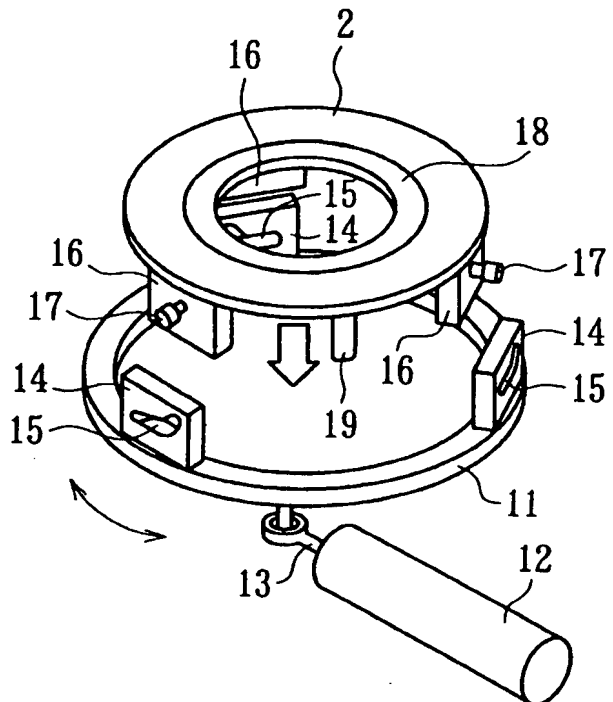
(21)出願番号	特願2000-348592(P2000-348592)	(71)出願人	000110859 エヌイーシーマシナリー株式会社 滋賀県草津市南山田町字繩手崎85番地
(22)出願日	平成12年11月15日(2000. 11. 15)	(72)発明者	山本 良之 滋賀県草津市南山田町85 エヌイーシーマシナリー株式会社内
		(74)代理人	100064584 弁理士 江原 省吾 (外3名)

(54)【発明の名称】 ウェハシートのエキスパンダ

(57)【要約】

【目的】 構造が簡単で動作が速く、しかも、消耗部品がないとともに、ネジ位相調整や駆動手段の同期調整が不要なウェハシートのエキスパンダを提供する。

【構成】 加圧リング2と同心状に回転リング11を回転自在に配設する。回転リング11に上下方向に傾斜しながら円周方向に延びるカム溝15を有する複数個のカム板14または複数個のカムフォロア17を円周方向に等間隔に設ける。一方、加圧リング2にカム板14またはカムフォロア17に対向してカム板14のカム溝15内に転動可能に係合される複数個のカムフォロア17またはカムフォロア17を転動可能に係合させるカム溝15を有する複数個のカム板14を設ける。そして、回転リング11を単一の駆動手段12により回転することにより各カム板14および各カムフォロア17を介して加圧リング2を上下動させる。



【特許請求の範囲】

【請求項1】 固定リングと、この固定リングの外側上方に、該固定リングの軸方向に移動可能に配設された加圧リングとを備え、前記固定リングにウェハリングを載置させ、前記加圧リングにより前記ウェハリングを押し下げることにより前記固定リングと協働して前記ウェハ

ーリングのウェハシートを引き伸ばすウェハシートのエキスパンダにおいて、前記加圧リングと同心状に回動リングを回動自在に配設し、前記回動リングに上下方向に傾斜しながら円周方向に延びるカム溝を有する複数個のカム板または複数個のカムフォロアを円周方向に等間隔に設け、かつ、前記加圧リングに前記カム板または前記カムフォロワに対向して前記カム板のカム溝内に転動自在に係合される複数個のカムフォロアまたは前記カムフォロアを転動自在に係合させるカム溝を有する複数個のカム板を設け、前記回動リングを単一の駆動手段により回動させるようにしたことを特徴とするウェハシートのエキスパンダ。

【請求項2】 前記駆動手段としてシリンダを用いたことを特徴とする請求項1記載のウェハシートのエキスパンダ。

【発明の詳細な説明】

【0001】

【発明の属する技術分野】本発明は、半導体製造工程において、ウェハを貼り付けたウェハリングのウェハシートを引き伸ばすために用いられるウェハシートのエキスパンダに関する。

【0002】

【従来の技術】通常、半導体製造工程では、ウェハをウェハリングのウェハシートと呼ばれる粘着性樹脂シートに貼り付けた状態で個々のペレット毎に切断し、その後の工程においてウェハリングのウェハシートを引き伸ばすことにより切断された個々のペレット相互の間隔を広げるようにしている。

【0003】上述のようにウェハリングのウェハシートを引き伸ばす場合、エキスパンダが用いられる。このエキスパンダは、図3に示すように、円筒状の固定リング1と、固定リング1の外側上方に、該固定リング1の軸方向に移動可能に配設された円環状の加圧リング2とを備え、図3(a)に示すように、固定リング1にウェハシート3にウェハ4を貼り付けたウェハリング5を載置させ、図3(b)に示すように、加圧リング2によってウェハリング5を押し下げることにより、固定リング1と協働してウェハシート3を引き伸ばすように構成されている。

【0004】従来、上述したエキスパンダの加圧リング2を上下動させる機構には、例えば、図4または図5に示すような駆動方式がある。即ち、図4に示す駆動方式は、加圧リング2の下面側に複数個、例えば3個の駆動

自在に支持した各々のナット7にそれぞれ螺合するとともに、各々のナット7に、これらナット7を同期して回転させるためのベルト8を纏い掛けており、ベルト8によって各ナット7を同期して回転することにより、ナット6と駆動ネジ7との螺合によって加圧リング2を上下動させる。尚、図4において、19は加圧リング2を水平を維持した状態で上下動させるためのガイドである。

【0005】次に、図5に示す駆動方式は、加圧リング2の下方に複数本、例えば3本のエアシリンダ等の駆動シリンダ9を円周方向に等間隔に配設し、これら駆動シリンダ9のピストンロッド10の先端部を加圧リング2の下面側にそれぞれ固着させており、各駆動シリンダ9のピストンロッド10を同期して伸縮することにより、加圧リング2を上下動させる。

【0006】

【発明が解決しようとする課題】ところで、上述した図4に示す駆動方式では、駆動ネジ6とナット7とによって加圧リング2を上下動させているが、加圧リング2を上下動する際に駆動ネジ6とナット7とが擦れ合うため、駆動ネジ6とナット7との消耗が激しく、駆動ネジ6とナット7を頻繁に交換しなければならないという問題がある。また、各ナット7にベルト8を纏い掛けるために多数個のアイドルプーリが必要であり、装置の製作コストが高むという問題もある。更に、加圧リング2を水平を維持した状態で上下動させるため、組立時に各々の駆動ネジ6とナット7とを位相調整する必要があり、この位相調整が非常に面倒で組立てに時間・手間がかかるという問題もある。しかも、駆動ネジ6とナット7とによる螺合によって加圧リング2を上下動させているため、加圧リング2の上下動作が遅くて作業性が悪いという問題もある。

【0007】次に、図5に示す駆動方式では、複数本の駆動シリンダ9によって加圧リング2を上下動させているが、複数本の駆動シリンダ9を同期して駆動させることが困難であり、加圧リング2を水平を維持した状態で上下動させることができない。そのため、ウェハシート3の引き伸ばしにバラツキが生じるという問題がある。

【0008】本発明は、従来の上述した問題点に鑑み、構造が簡単で動作が速く、しかも、消耗部品がないとともに、ネジ位相調整や駆動手段の同期調整が不要なウェハシートのエキスパンダを提供することを目的としている。

【0009】

【課題を解決するための手段】上記目的を達成するため、本発明は、加圧リングと同心状に回動リングを回動自在に配設し、前記回動リングに上下方向に傾斜しながら円周方向に延びるカム溝を有する複数個のカム板または複数個のカムフォロアを円周方向に等間隔に設け、かつ、前記加圧リングに前記カム板または前記カムフォロ

れる複数個のカムフォロアまたは前記カムフォロアを転動可能に係合させるカム溝を有する複数個のカム板を設け、前記回動リングを単一の駆動手段により回動させるようにしたことを特徴とする。

【0010】また、前記駆動手段としてシリンダを用いることが好ましい。

【0011】

【発明の実施の形態】以下、本発明の一実施の形態を図1および図2に基いて詳細に説明する。図1は本発明に係るウェハシートのエキスパンダにおける加圧リンクを上下動させる機構を示す斜視図であり、図2はその一部分の詳細図である。尚、図1および図2において、従来技術を示す図1および図2と同一の部材には同一の符号を用い、重複する事項に関しては説明を省略する。

【0012】この実施の形態においては、図1に示すように、加圧リング2の下方に、該加圧リング2と同心状に回動リング11をその円周方向に回動自在に配設している。回動リング11の下面側には、例えばエアシリンダからなる駆動シリンダ12のピストンロッド13の先端部が連結されており、駆動シリンダ12のピストンロッド13を伸縮することにより、回動リング11がその円周方向に所定の角度範囲で回動される。また、回動リング11の上面側には、円周等間隔に複数個、例えば3個のカム板14が取付けられている。カム板14には、回動リング11の円周方向に延びるカム溝15が上下方向に傾斜して形成されている。カム溝15は、図2に示すように、上方側の傾斜角度を大きく形成し、下方側の傾斜角度を小さく形成している。一方、加圧リング2の下面側には、カム板14に対向して円周等間隔に複数個、例えば3個のカムフォロア取付板16が取付けられている。カムフォロア取付板16には、カム板14のカム溝15内に転動自在に係合されるカムフォロア17が取付けられている。

【0013】以上のように構成された実施の形態では、駆動シリンダ12のピストンロッド13を伸縮して回動リング11を円周方向に回動すると、回動リング11の回動に伴って各カム板14も回動リング11の円周方向にそれぞれ回動する。この各カム板14の回動により、各カム板14のカム溝15の位置が変化するため、各カム板14のカム溝15内に転動自在に係合されている各々のカムフォロア17がカム板14のカム溝15に案内されてそれぞれ上下動する。各カムフォロア17がそれぞれ上下動すると、これらカムフォロア17の各々のカムフォロア取付板15を介して加圧リング2が水平を維持した状態で上下動される。

【0014】この実施の形態によれば、駆動シリンダ12によって複数個のカム板14およびカムフォロア17を介して加圧リング2を上下動することができるから、構造が極めて簡単であるとともに、消耗部品がなく、し

【0015】また、この実施の形態によれば、単一の駆動シリンダ12によって複数個のカム板14を回動することにより、加圧リング2を水平を維持した状態で上下動させることが可能であるから、従来のように組立時における加圧リング2を水平を維持した状態で上下動させるためのネジ位相調整や複数本の駆動シリンダの同期調整が不要である。

【0016】尚、この実施の形態では、カム板14のカム溝15を、上方側の傾斜角度を大きく形成し、下方側の傾斜角度を小さく形成したことにより、加圧リング2は、ウェハリリング4に当たるまでは大きなストロークにより小さな加圧力で速く降下し、ウェハリリング4に当たっては小さなストロークにより大きな加圧力でゆっくり降下する。これにより、加圧リング2をより速く上下動することができるとともに、ウェハリリング5のウェハシート3を大きな加圧力で引き伸ばすことができる。

【0017】以上、本発明の一実施の形態について説明したが、本発明はこのような実施の形態に限定されるものではない。例えば、前記実施の形態では、回動リング11側にカム溝15を有するカム板14を取付け、加圧リング2側にカム板14のカム溝15内に転動自在に係合されるカムフォロア17を取付けているが、その逆で加圧リング2側にカム溝15を有するカム板14を取付け、回動リング11側にカム板14のカム溝15内に転動自在に係合されるカムフォロア17を取付けても構わない。また、前記実施の形態では、回動リング12をエアシリンダ等のシリンダ12によって回動させているが、回動リング11をシリンダ12以外、例えばモータ等によって回動させても構わない。また、駆動シリンダ12の延長線上に調整ストッパを設け、この調整ストッパにより駆動シリンダ12のピストンロッド13のストロークを調整してウェハリリング5のウェハシート3の引き伸ばし量を調整させても構わない。更に、加圧リング2の内周縁に品対リング18を着脱可能に取付け、ウェハリリング5の直径に対応して品対リング18を交換させても構わない。

【0018】

【発明の効果】本発明によれば、単一の駆動手段によって複数個のカム板およびカムフォロアを介して加圧リングを水平を維持した状態で上下動することができるから、構造が簡単であるとともに、消耗部品がなくなり、しかも、加圧リングの上下動作が速く、更に、従来のように組立時における加圧リングを水平を維持した状態で上下動させるためのネジ位相調整や複数本の駆動シリンダの同期調整が不要である。これにより、装置の故障や部品交換を少なくすることができるとともに、シート引き伸ばし作業の作業能率を向上することができ、しかも、組立作業を容易にすることができる。

【図面の簡単な説明】

加圧リングを上下動させる機構を示す斜視図。

【図2】 図2の一部の詳細図。

【図3】 ウェハシートのエキスパンダを示す概略図である。

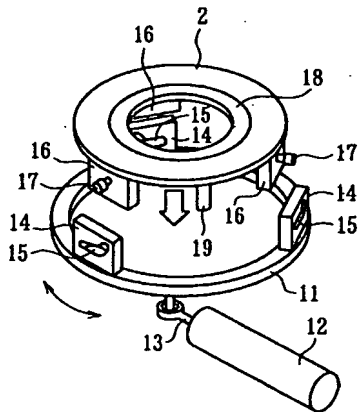
【図4】 従来のウェハシートのエキスパンダにおける加圧リングを上下動させる機構を示す斜視図。

【図5】 従来のウェハシートのエキスパンダにおける加圧リングを上下動させる機構を示す斜視図。

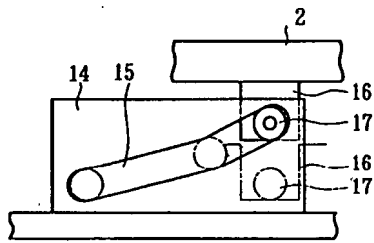
【符号の説明】

- 1 固定リング
- 2 加圧リング
- 11 回転リング
- 12 駆動シリンダ
- 14 カム板
- 15 カム溝
- 17 カムフォロア

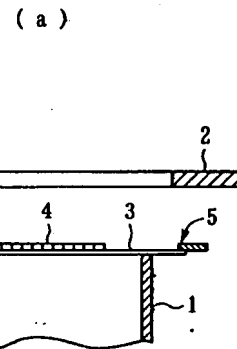
【図1】



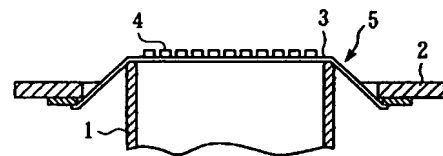
【図2】



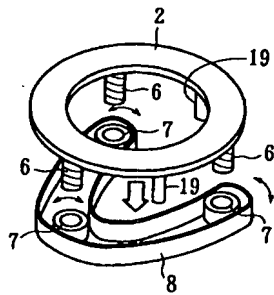
【図3】



(b)



【図4】



【図5】

